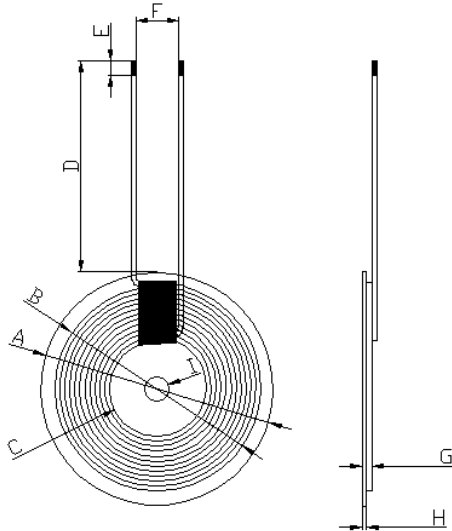


1. 尺寸 DIMENSION(mm)



A	50±1
B	43±1
C	20±0.5
D	40±3
E	3±1
F	11 REF
G	2.5 MAX
H	1±0.1
I	5.2 REF

2. 原理图 SCHEMATIC DIAGRAM



3. 绕线参数

序号	线规格	圈数	绕线方向
1	丝包线 0.08*105P	10Ts	CCW

3. 电气特性 ELECTRICAL CHARACTERISTICS:

100KHz/1Vrms, 温度 TEMPERATURE:25±10°C, 湿度 RELATIVE HUMIDITY:65±20%

序号	参数	测量值
1	Ls	6.5±10% uH
2	Rs	55 mΩ MAX
3	DCR	45 mΩ MAX
4	Q	70 MIN